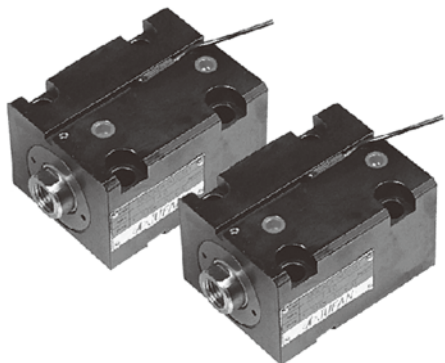

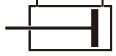









MGCXHC スイッチ付きコンパクト油圧シリンダー



- センサースイッチの磁気接点を使用して、シリンダーの位置を検出し、制御機器へ信号を送ります。
- 直接取り付けが可能で、付属品が必要ありません。
- 省スペース化で、全長は同サイズのタイロッド形シリンダーの約1/2です。
- 金型、加工治具または設置スペースが限られている機械に適しています。

シリンダー種類と支持形式

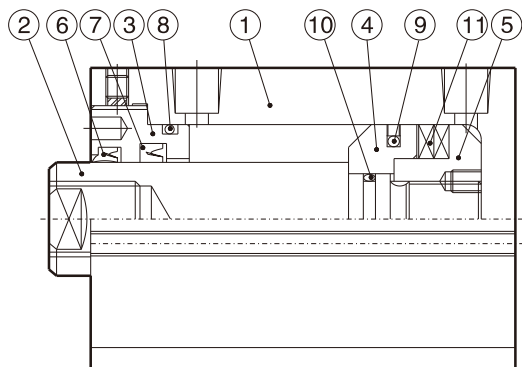
機種	標準記号	標準図形	耐熱シリンダー	支持形式	内径 (mm)
					
複動シリンダー	MG-CXHC-A		MG-CXHC-AJ	SD基本形	32
					40 50 63 80 100
両ロッドシリンダー	MG-CXHC-C		MG-CXHC-CJ	LA形	32
					40 50 63 80 100
押側ストローク調整シリンダー	MG-CXHC-D		MG-CXHC-DJ		32 40 50 63 80 100
マニホールドタイプシリンダー	MG-CXHC-MF		MG-CXHC-MF-FC		32
			MG-CXHC-MF-RC		40 50 63 80

理論出力表

単位 : kgf

内径 (mm)	ロッド径 (mm)	ピストン受圧面積 (cm ²)		理論出力 (P=70kgf/cm ²)		理論出力 (P=140kgf/cm ²)	
		押し	引き	押し	引き	押し	引き
32	20	8.0	4.9	563	343	1126	686
40	25	12.6	7.7	880	536	1759	1072
50	30	19.6	12.6	1374	880	2749	1759
63	35	31.2	21.6	2182	1509	4364	3017
80	40	50.3	37.7	3519	2639	7037	5278
100	56	78.5	53.9	5498	3774	10996	7547

内部構造図と部品表



記号	部品名	数量	記号	部品名	数量
①	ボディ	1	⑦	ロッドパッキン	1
②	ピストンロッド	1	⑧	端面リング	1
③	ロッドカバー	1	⑨	ピストンパッキン	1
④	前部ピストン	1	⑩	ピストン用リング	1
⑤	後部ピストン	1	⑪	マグネット	2
⑥	ダストワイパ	1			

部品注文記号

MGCXHC	A	40				ピストンロッド
シリンダーシリーズ	シリンダー種類	内径	ストローク	ロッド先端形状	支持形式	部品名
油圧シリンダー スイッチ付きコンパクト	A: 複動シリンダー			IN: めねじ	SD: 基本形	内部構造図と 部品表参照
	C: 両ロッドシリンダー			EX: おねじ	LA: フート形	
	D: 押側ストローク調整シリンダー					
	MF: マニホールドタイプシリンダー					

製品標準ストローク SD/LA形

ストローク 内径	10	20	30	40	50	60	70	80	90	100
32	●	●	●	●	●	●	●	●	●	●
40	●	●	●	●	●	●	●	●	●	●
50	●	●	●	●	●	●	●	●	●	●
63	●	●	●	●	●	●	●	●	●	●
80	●	●	●	●	●	●	●	●	●	●
100	●	●	●	●	●	●	●	●	●	●



注:

1. 在庫ある標準ストローク品をご選択の場合は、短納期でご提供できます。
2. 100mm以上超ロングストローク品のご希望の場合は、弊社営業部まで別途手配願います。

タイロッド
シリンダー

コンパクト
シリンダー

クランプ治具スイベル
クランプシリンダー

金型シリンダー

冶金工程シリンダー

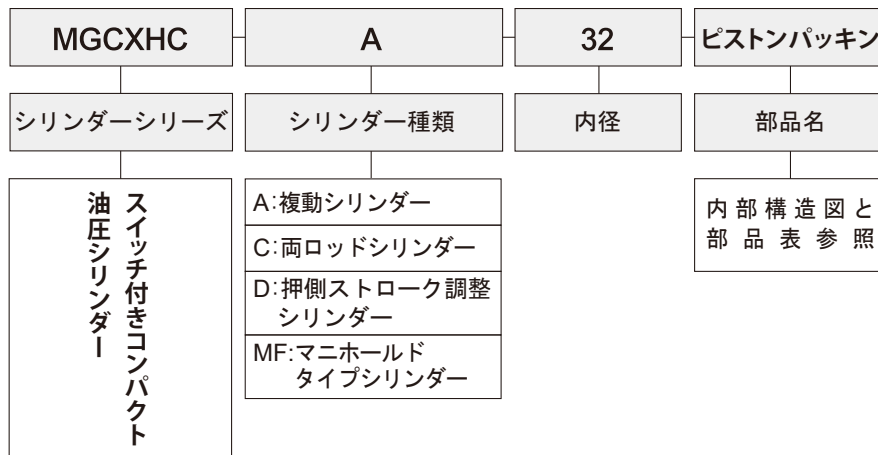
丸型シリンダー

強力ロータリーシリンダー

シール一覧

内径 密封 部	記号				
	⑥	⑦	⑧	⑨	⑩
	ダストワイパ	ロッドパッキン	端面Oリング	ピストンパッキン	ピストン用Oリング
	1	1	1	1	1
32	20×28×6	20×28×5	G25	32×21×4.2	P16
40	25×33×6	25×33×5	G35	40×29×4.2	P21
50	30×38×6.5	30×40×6	G45	50×39×4.2	G25
63	35×43×6.5	35×45×6	G58	63×52×4.2	G30
80	40×48×6.5	40×50×6	G75	80×69×4.2	G35
100	56×64×6.5	56×66×6	G95	100×84.5×6.3	G50

シール注文記号



油封材質


作動油	材質		
	ニトリルゴム (NBR)	フッ素ゴム (FPM)	ウレタンゴム (PU)
標準	標準	J	-
一般鉱物性作動油	○	○	○
水系作動油	○	○	×
W/O作動油、O/W作動油	○	○	×
リン酸エステル系作動油	×	○	×
液温	-10°C~+80°C	-10°C~+150°C	-10°C~+80°C
粘度	20~400mm ² /s {cSt}		

注:

1. 一般鉱物性作動油：ISO-VG32
2. 一般鉱物性作動油の場合は、製品注文記号が無記号となります。弊社より標準材質ニトリルゴム (NBR) をご提供します。
3. リン酸エステル系の場合或いは高温環境下では、記号に「J」を付けてご指定ください。
4. ○印は使用可、×印は使用不可を示す。
5. フッ素ゴム (FPM) パッキンの場合は、長期間運転時150°C以下に設定して下さい

製品注文記号

MGCXHC	A		IN	SD	50
シリンダー シリーズ	シリンダー種類	シリンダー性能	ロッド先端 形状	支持形式	内径
油圧 スイッチ 付き コンパクト シリンダー	A:複動シリンダー	無記号：標準品 H:防塵カ バー付き J:耐熱/耐酸耐 アルカリ (最高温度150°C)	IN:めねじ EX:おねじ	SD:基本形	32:32mm
	C:両ロッドシリンダー			SD-FC: フロントマニホールドタイプ基本形	40:40mm
	D:押側ストローク調整 シリンダー			SD-RC: リアマニホールドタイプ基本形	50:50mm
	MF:マニホールド タイプシリンダー			LA:フート形	63:63mm
				LA-RC: マニホールドタイプフート形	80:80mm
					100:100mm

50ST					T × n
ストローク (mm)	ストローク長さ調整	パッキン材質	流量調節弁	パイロットチェックバルブ	センサースイッチ
内径 Ø32~Ø40 : 最大ストローク180mm 内径 Ø50~Ø100 : 最大ストローク200mm ストローク範囲表を超 えるストロークの場合 は、弊社営業部にご相 談下さい。	 押側スト ローク調 整シリ ンダーのみ	無記号：標準形 (NBR) J:フッ素ゴム (FPM) 最高耐 熱温度150°C	左下の表をご 参照下さい。	右下の表をご参照下さい。	規格:JFS04 T:2線式 標準線長2m P:PNP3線式 標準線長2m N:NPN3線式 標準線長2m n:数量

● 流量調節弁

仕様	取付位置	注文記号	数量	シリンダー 内径
KC	FC フロントカバー	KC-02	x1	Ø32~Ø63
	RC リアカバー	KC-03	x1	Ø80~Ø100
	FC/RC フロントカバー リアカバー	KC-04	x1	Ø125

● パイロットチェックバルブ

仕様	取付位置	注文記号	数量	シリンダー 内径
PCVI	FC フロントカバー	PVCI-03	x1	Ø32~Ø63
	RC リアカバー			
	FC/RC フロントカバー リアカバー	PVCI-03-T	x1	Ø80~Ø100

注：(パイロットチェックバルブ)

(1):シリンダー内径により仕様が決まりますので、
無記号でお願いします。

(2):取付位置はご指定下さい。

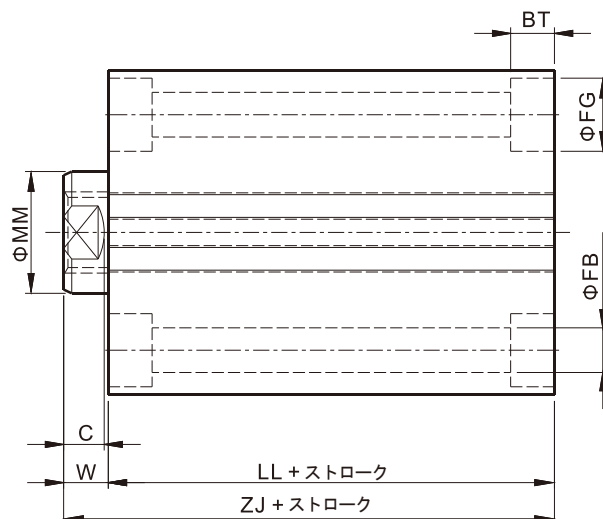
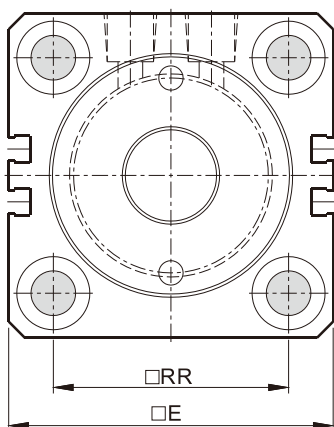
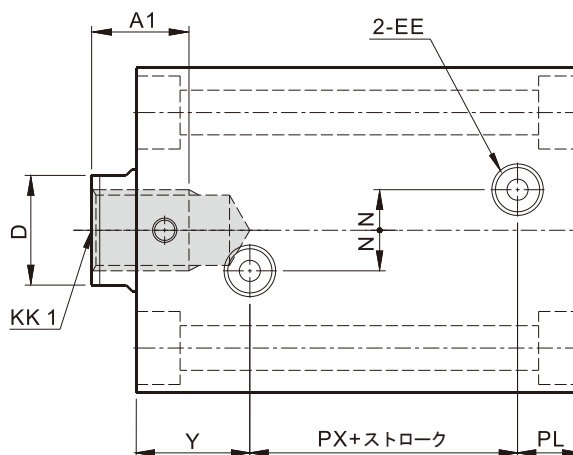
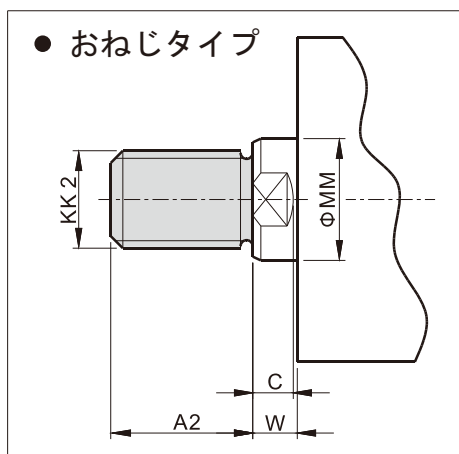
▲ 無記号：標準品を示す。注文する際に無記号でお願いします。

注：センサースイッチ付のシリンダーは、磁力が奪われないよう、以下の事項をご注意下さい。

- ① 最低ストロークは20mm以上。
- ② 周囲温度-25~+70°C。
- ③ 磁界強度1ka/mより大きい場所に設置できません。周辺に軟磁性材料や鉄粉堆積厳禁。

外形寸法図

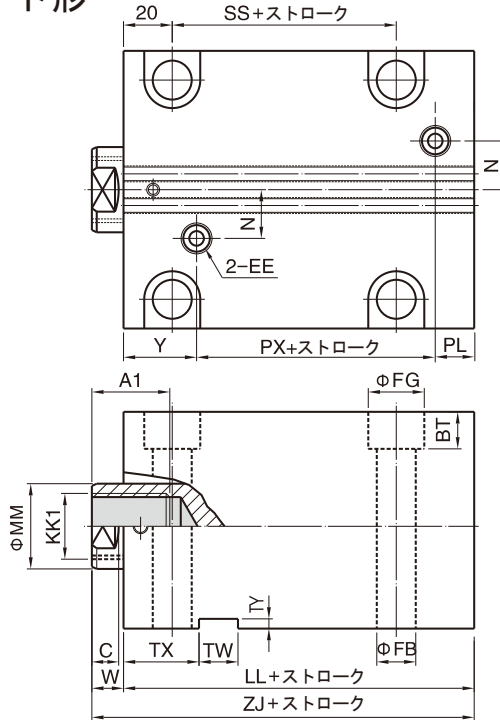
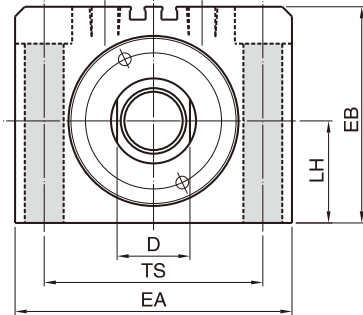
- MGCXHC.A-SD 複動シリンダー 基本形
- めねじタイプ



記号 内径	めねじ		おねじ		MM	W	E	EE	LL	ZJ	Y	PL	PX	BT	RR	FB	FG	N	C	D
	A1	KK1	A2	KK2																
32	15	M12x1.75	25	M16x1.5	20	10	62	RC1/4	73	83	27	17	29	6.5	47	7	11	10	9	17
40	20	M16x2.0	30	M20x1.5	25	10	70	RC1/4	70	80	27	16	27	8.6	52	9	14	10	9	21
50	24	M20x2.5	35	M24x1.5	30	11	80	RC1/4	75	86	28	16	31	10.8	58	11	18	10	10	27
63	33	M27x3.0	45	M30x1.5	35	13	94	RC1/4	84	97	30	18	36	13	69	14	20	10	11	32
80	33	M30x3.5	55	M36x1.5	40	17	114	RC3/8	95	112	35	22	38	15	86	16	23	15	14	37
100	40	M36x4.0	70	M48x1.5	56	17	135	RC3/8	100	117	39	25	36	17.5	102	18	26	15	14	50

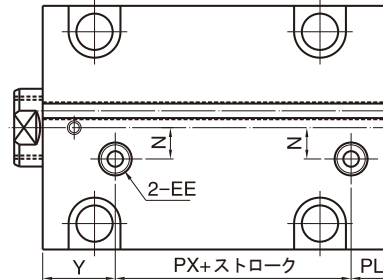
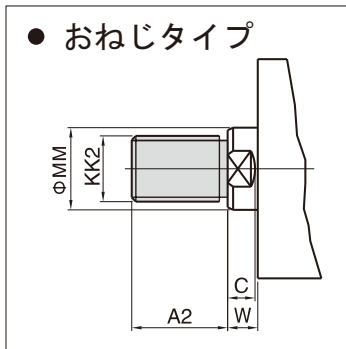
外形寸法図

- MGCXHC.A-LA 複動シリンダー フート形
- めねじタイプ
- 内径： $\varnothing 63$ 、 $\varnothing 80$ 、 $\varnothing 100$
センサースイッチ2本



- 内径： $\varnothing 32$ 、 $\varnothing 40$ 、 $\varnothing 50$ センサースイッチ溝 1本、
下記図面の通り。

● おねじタイプ



記号 内径	めねじ		おねじ		BT	C	D	EA	EB	EE	FB	FG	LH	LL	MM	N	PL	SS	TS	TW
	A1	KK1	A2	KK2																
32	15	M12x1.75	25	M16x1.5	8.6	9	17	70	56	RC1/4	9	14	25	73	20	10	17	24	56	12
40	20	M16x2.0	30	M20x1.5	10.8	9	21	80	64	RC1/4	11	17.5	29	70	25	10	16	23	62	12
50	24	M20x2.5	35	M24x1.5	13	10	27	94	74	RC1/4	14	20	34	75	30	10	16	27	74	14
63	33	M27x3.0	45	M30x1.5	15	11	32	114	89	RC1/4	16	23	42	84	35	20	18	32	90	16
80	33	M30x3.5	55	M36x1.5	17.5	14	37	134	109	RC3/8	16	23	52	95	40	25	22	41	110	16
100	40	M36x4.0	70	M48x1.5	17	14	50	160	129	RC3/8	18	26	62	100	56	25	25	44	134	16

記号 内径	TX	W	Y	ZJ	PX	TY
40	28	10	27	80	27	4
50	29	11	28	86	31	4
63	31	13	30	97	36	4
80	34	17	35	112	38	4
100	34	17	39	117	36	5

注：ストローク<20mm以下の場合はキー溝加工なし。
(即ちTX、TW、TYの寸法記入不要)

タイロッド
シリンダー

コンパクト
シリンダー

クランプ治具スイベル
シリンダー

金型シリンダー

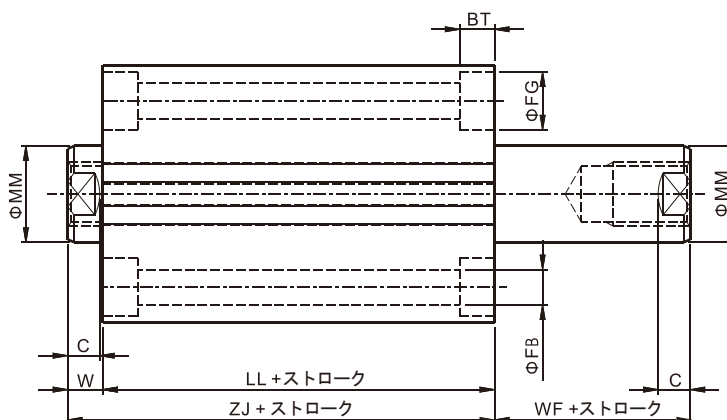
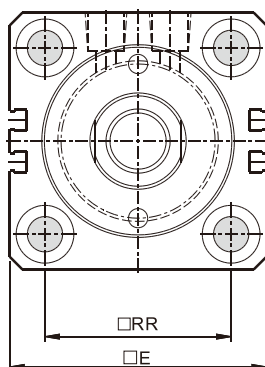
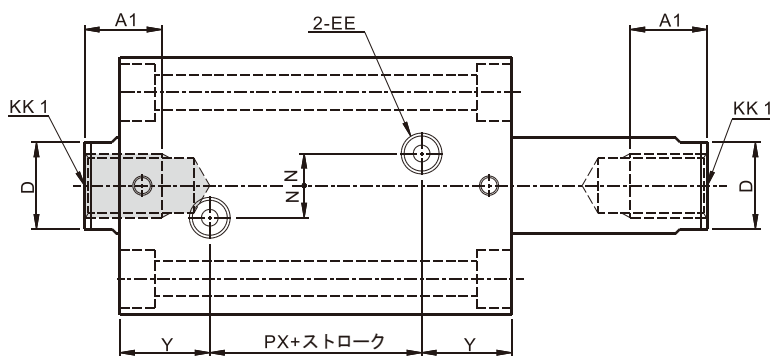
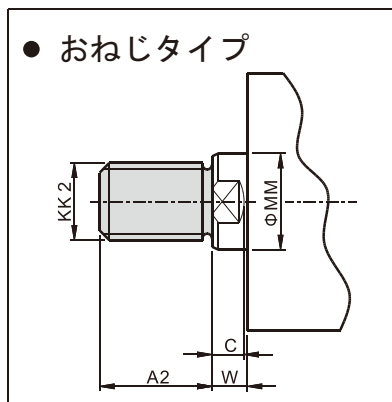
冶金工程シリンダー

丸型シリンダー

強力ロータリーシリンダー

外形寸法図

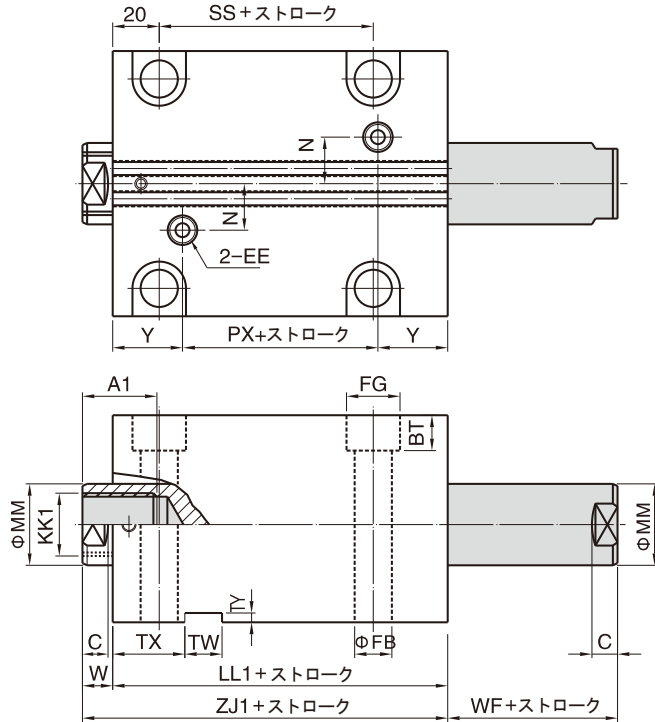
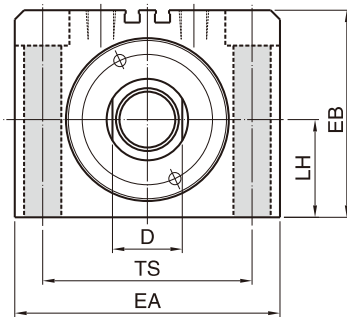
- MGCXHC.C-SD 両ロッドシリンダー 基本形
- めねじタイプ



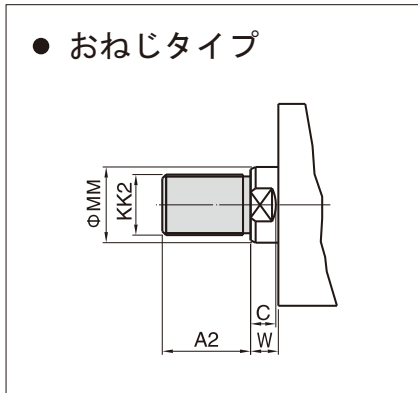
記号 内径	めねじ		おねじ		MM	W	E	EE	LL	ZJ	Y	PX	BT	RR	FB	FG	N	C	D
	A1	KK1	A2	KK2															
32	15	M12x1.75	25	M16x1.5	20	10	62	RC1/4	84	94	27	30	6.5	47	7	11	10	9	17
40	20	M16x2.0	30	M20x1.5	25	10	70	RC1/4	81	91	27	27	8.6	52	9	14	10	9	21
50	24	M20x2.5	35	M24x1.5	30	11	80	RC1/4	87	98	28	31	10.8	58	11	18	10	10	27
63	33	M27x3.0	45	M30x1.5	35	13	94	RC1/4	94	107	30	24	13	69	14	20	10	11	32
80	33	M30x3.5	55	M36x1.5	40	17	114	RC3/8	106	123	35	36	15	86	16	23	15	14	37
100	40	M36x4.0	70	M48x1.5	56	17	135	RC3/8	114	131	39	36	17.5	102	18	26	15	14	50

外形寸法図

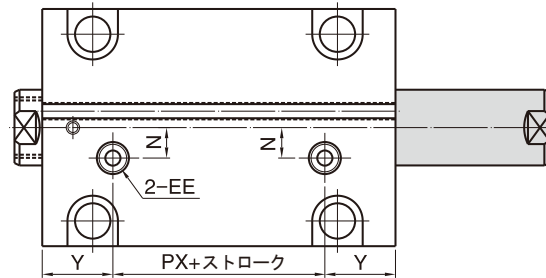
- MGCXHC.C-LA 両ロッドシリンダー フート形
- めねじタイプ
- 内径： Ø63、Ø80、Ø100
センサースイッチ溝2本



- おねじタイプ



- 内径： Ø40、Ø50センサースイッチ溝1本、
下記図面の通り。



記号 内径	めねじ		おねじ		BT	C	D	EA	EB	EE	FB	FG	LH	LL1	MM	N	SS	TS	TW	TX
	A1	KK1	A2	KK2																
40	20	M16x2.0	30	M20x1.5	10.8	9	21	80	64	RC1/4	11	17.5	29	81	25	10	23	62	12	28
50	24	M20x2.5	35	M24x1.5	13	10	27	94	74	RC1/4	14	20	34	87	30	10	27	74	14	29
63	33	M27x3.0	45	M30x1.5	15	11	32	114	89	RC1/4	16	23	42	94	35	20	32	90	16	31
80	33	M30x3.5	55	M36x1.5	17.5	14	37	134	109	RC3/8	16	23	52	106	40	25	41	110	16	34
100	40	M36x4.0	70	M48x1.5	17	14	50	160	129	RC3/8	18	26	62	114	56	25	44	134	16	34

記号 内径	W	Y	ZJ1	PX	TY
40	10	27	91	27	4
50	11	28	98	31	4
63	13	30	107	34	4
80	17	35	123	36	4
100	17	39	131	36	5

注：ストローク<20mm以下の場合にはキー溝加工なし。
(即ちTX、TW、TYの寸法記入不要)

タイロッド
シリンダー

コンパクト
シリンダー

クランプ治具スイベル
シリンダー

金型シリンダー

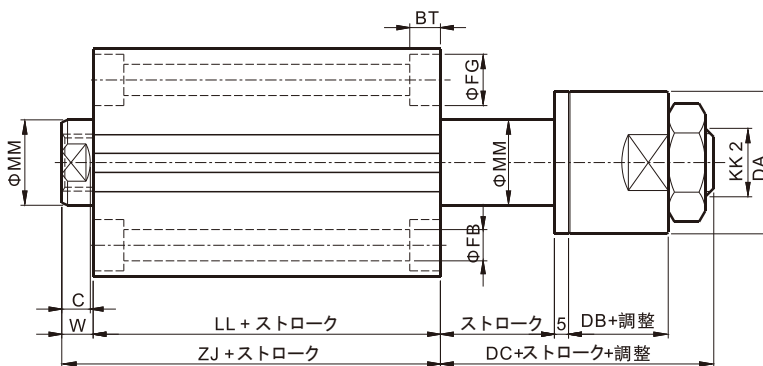
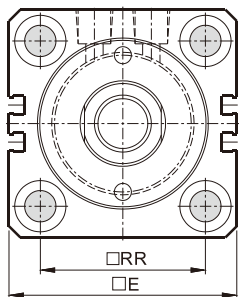
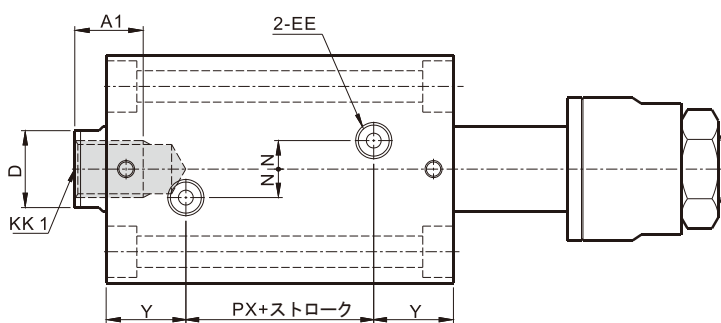
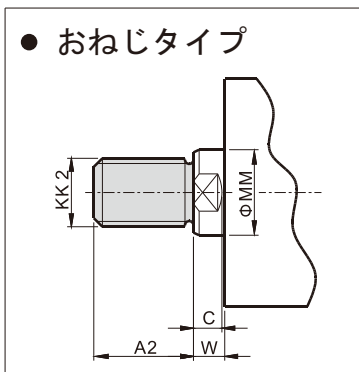
冶金工程シリンダー

丸型シリンダー

強力ロータリーシリンダー

外形寸法図

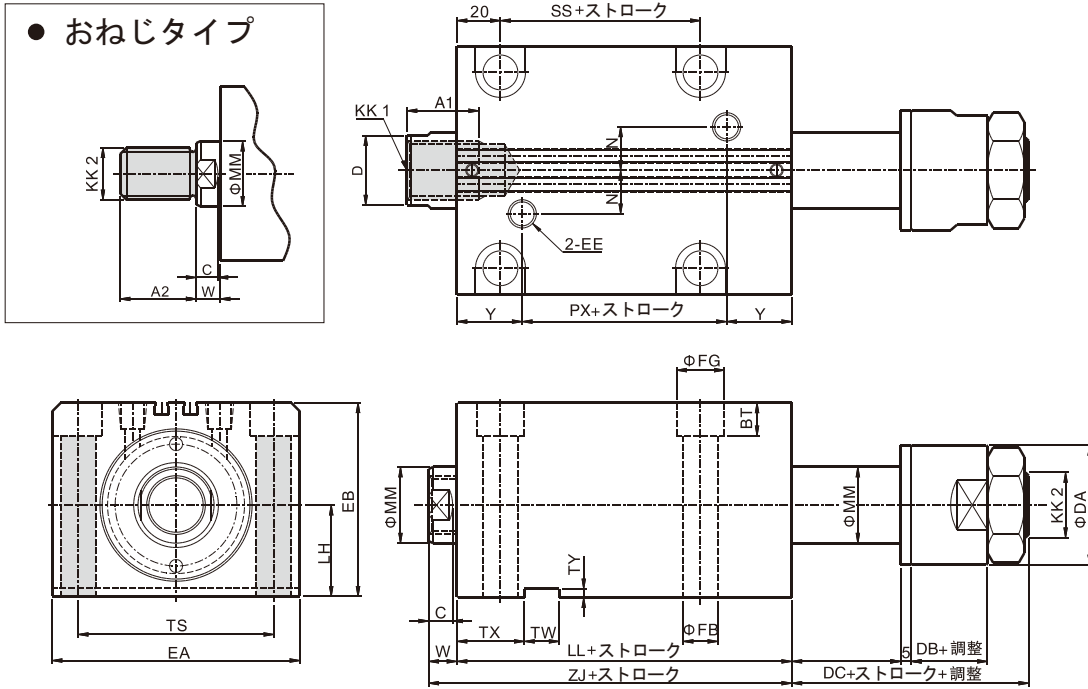
- MGCXHC.C-SD 押側ストローク調整シリンダー 基本形
- めねじタイプ



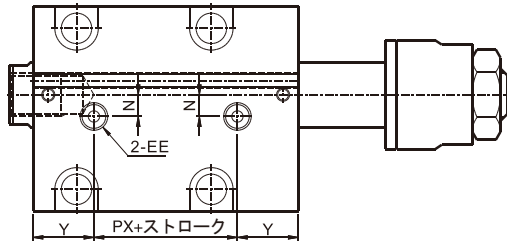
記号 内径	めねじ		おねじ		C	D	DA	DB	DC	E	EE	LL	MM	N	BT	FB	FG	RR	W	Y	ZJ	PX
	A1	KK1	A2	KK2																		
32	15	M12x1.75	25	M16x1.5	9	17	38	15	32	62	RC1/4	84	20	10	6.5	7	11	47	10	27	94	30
40	20	M16x2.0	30	M20x1.5	9	21	44	20	38	70	RC1/4	81	25	10	8.6	9	14	52	10	27	91	27
50	24	M20x2.5	35	M24x1.5	10	27	50	20	40	80	RC1/4	87	30	10	10.8	11	18	58	11	28	98	31
63	33	M27x3.0	45	M30x1.5	11	32	55	20	44	94	RC1/4	94	35	10	13	14	20	69	13	30	107	34
80	33	M30x3.5	55	M36x1.5	14	37	60	20	45	114	RC3/8	106	40	15	15	16	23	86	17	35	123	36
100	40	M36x4.0	70	M48x1.5	14	50	80	30	55	135	RC3/8	114	56	15	17.5	18	26	102	17	39	131	36

外形寸法図

- MGCXHC.D-LA 押側ストローク調整シリンダー フート形
- めねじタイプ
- 内径：Ø63、Ø80、Ø100 センサースイッチ溝2本



- 内径：Ø40、Ø50 センサースイッチ溝1本、下記図面の通り。



記号 内径	めねじ		おねじ		C	D	DA	DB	DC	EA	EB	EE	LH	LL	MM	N	BT	FB	FG	SS
	A1	KK1	A2	KK2																
40	20	M16x2.0	30	M20x1.5	9	21	44	20	38	80	64	RC1/4	29	81	25	10	10.8	11	17.5	23
50	24	M20x2.5	35	M24x1.5	10	27	50	20	40	94	74	RC1/4	34	87	30	10	13	14	20	27
63	33	M27x3.0	45	M30x1.5	11	32	55	20	44	114	89	RC1/4	42	94	35	20	15.2	16	23	32
80	33	M30x3.5	55	M36x1.5	14	37	60	20	45	134	109	RC3/8	52	106	40	25	15.2	16	23	41
100	40	M36x4.0	70	M48x1.5	14	50	80	30	55	160	129	RC3/8	62	114	56	25	17	18	26	44

記号 内径	TS	TW	TX	W	Y	ZJ	PX	TY
40	62	12	28	10	27	91	27	4
50	74	14	29	11	28	98	31	4
63	90	16	31	13	30	107	34	4
80	110	16	34	17	35	123	36	4
100	134	16	34	17	39	131	36	5

注：ストローク<20mm以下の場合にはキー溝加工なし。
(即ちTX、TW、TYの寸法記入不要)

タイロッド
シリンダー

コンパクト
シリンダー

クランプ治具スイベル
クランプシリンダー

金型シリンダー

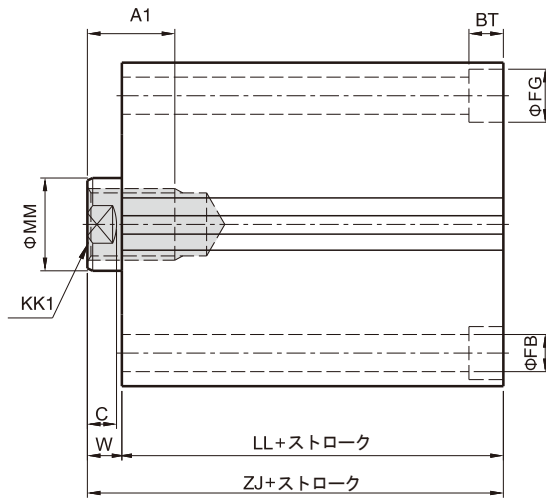
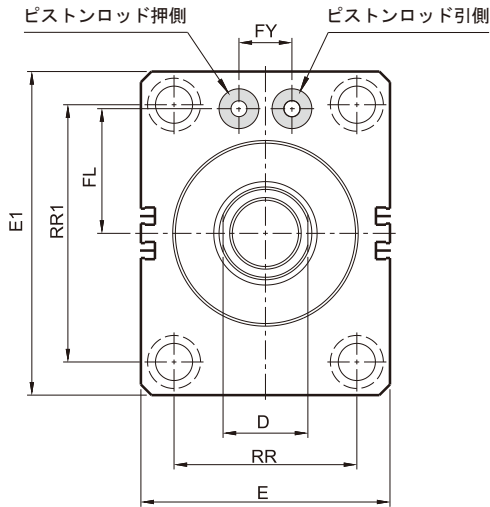
冶金工程シリンダー

丸型シリンダー

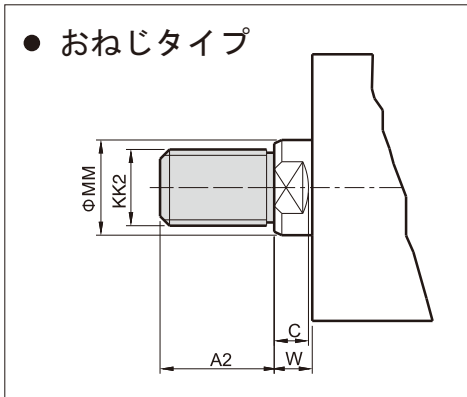
強力ロータリーシリンダー

外形寸法図

- MGCXHC.MF-SD-FC フロントマニホールドタイプ 基本形
- めねじタイプ



- おねじタイプ

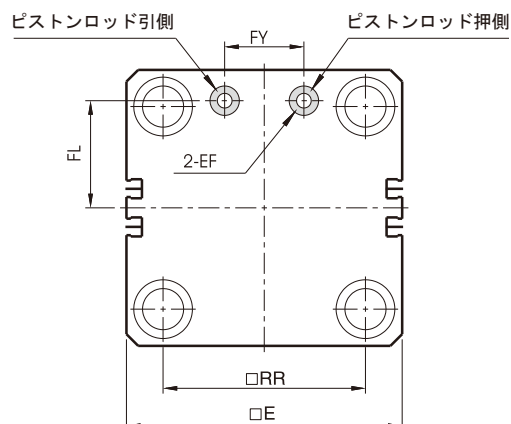
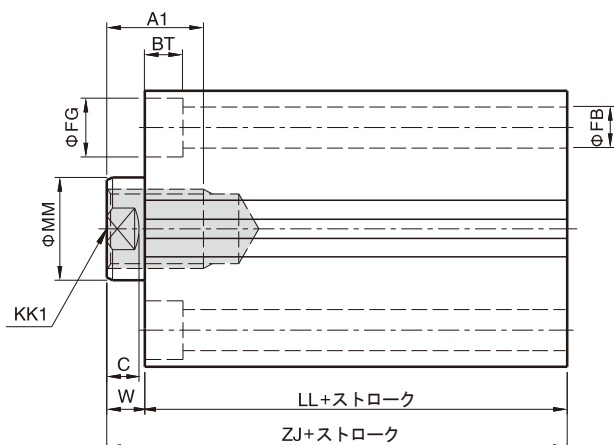


記号 内径	めねじ		おねじ		MM	W	RR	E	RR1	E1	FB	FG	EF	FL	FY
	A1	KK1	A2	KK2											
32	15	M12x1.75	25	M16x1.5	20	10	47	62	71	86	7	11	Ø10x1.4DP下穴Ø4	32	20
40	20	M16x2.0	30	M20x1.5	25	10	52	70	78	96	9	14	Ø12x1.4DP下穴Ø5.2	36	20
50	24	M20x2.5	35	M24x1.5	30	11	58	80	84	106	11	18	Ø12x1.4DP下穴Ø6	41	20
63	33	M27x3.0	45	M30x1.5	35	13	69	94	97	122	14	20	Ø15x1.8DP下穴Ø6	47	20
80	33	M30x3.5	55	M36x1.5	40	17	86	114	109	140	16	23	Ø15x1.8DP下穴Ø6	56	30
100	40	M36x4.0	70	M48x1.5	56	17	102	134	124	156	18	26	Ø15x1.8DP下穴Ø9	64.5	48

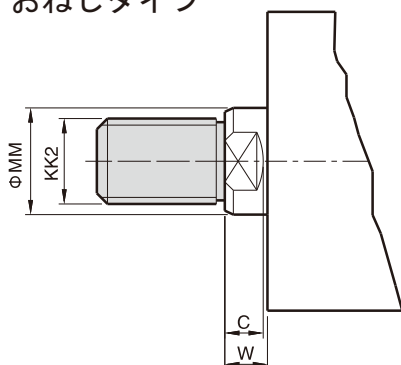
記号 内径	LL	ZJ	D	C	BT	Oリング規格	
						内径	規格
32	73	83	17	9	6.5	32	AP7
40	70	80	21	9	8.6	40	AP9
50	75	86	27	10	10.8	50	AP9
63	84	97	32	11	13	63	AP11
80	95	112	37	14	15	80	AP11
100	100	117	50	14	17.5	100	AP11

外形寸法図

- MGCXHC.MF-SD-RC リアマニホールドタイプ 基本形
- めねじタイプ



● おねじタイプ



記号 内径	めねじ		おねじ		MM	W	RR	E	EF	FL	FY	FB	FG	BT	LL
	A1	KK1	A2	KK2											
32	15	M12x1.75	25	M16x1.5	20	10	47	62	Ø10x1.4DP下穴Ø4	21	16	7	11	6.5	73
40	20	M16x2.0	30	M20x1.5	25	10	52	70	Ø10x1.4DP下穴Ø4	25	18	9	14	8.6	70
50	24	M20x2.5	35	M24x1.5	30	11	58	80	Ø10x1.4DP下穴Ø4	30	20	11	18	10.8	75
63	33	M27x3.0	45	M30x1.5	35	13	69	94	Ø10x1.4DP下穴Ø5	36.5	27	14	20	13	84
80	33	M30x3.5	55	M36x1.5	40	17	86	114	Ø12x1.4DP下穴Ø6	45.5	28	16	23	15	95
100	40	M36x4.0	70	M48x1.5	56	17	102	135	Ø15x1.8DP下穴Ø7	54	50	18	26	17.5	100

記号 内径	ZJ	D	C
32	83	17	9
40	80	21	9
50	86	27	10
63	97	32	11
80	112	37	14
100	117	50	14

Oリング規格	
内径	規格
32	AP7
40	AP7
50	AP7
63	AP7
80	AP9
100	AP11

タイロッド
シリンダー

コンパクト
シリンダー

クランプ治具スイベル
クランプシリンダー

金型シリンダー

冶金工程シリンダー

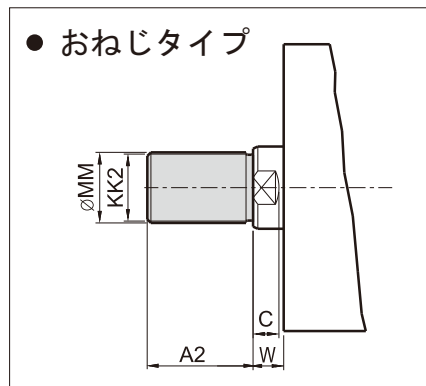
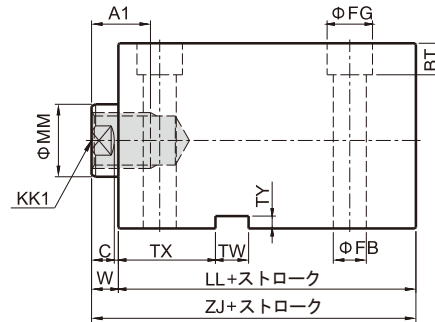
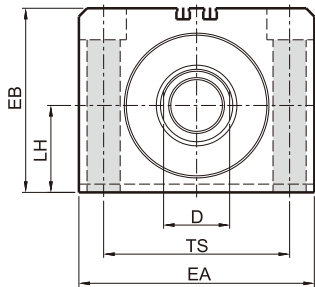
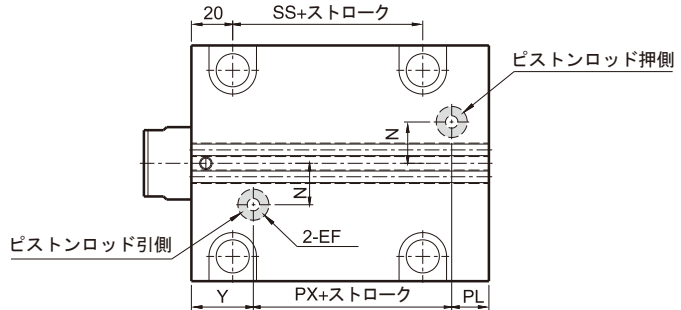
丸型シリンダー

強力ロータリーシリンダー

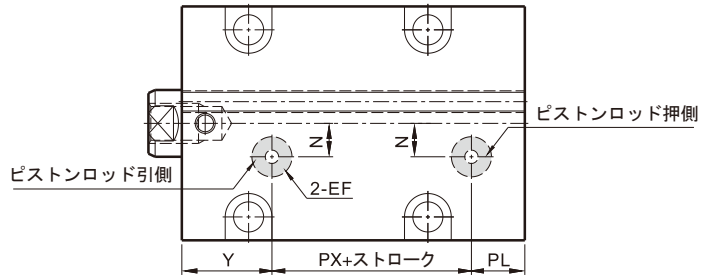
外形寸法図

- MGCXHC.MF-LA-RC マニホールドタイプ フート形
- めねじタイプ
- 内径： Ø63、Ø80、Ø100
磁石センサースイッチ溝2本

Oリング規格	
内径	規格
Ø32~Ø40	AP9
Ø50~Ø100	AP11



- 内径： Ø32、Ø40、Ø50 磁石センサースイッチ溝1本、下記図面の通り。



記号 内径	めねじ		おねじ		MM	W	LH	EB	TS	EA	EF	N	Y	PL	FB	FG	BT
	A1	KK1	A2	KK2													
32	15	M12x1.75	25	M16x1.5	20	10	25	56	56	70	Ø12x1.4DP下穴Ø5.2	10	27	17	9	14	8.6
40	20	M16x2.0	30	M20x1.5	25	10	29	64	62	80	Ø12x1.4DP下穴Ø5.2	10	27	16	11	17.5	10.8
50	24	M20x2.5	35	M24x1.5	30	11	34	74	74	94	Ø15x1.8DP下穴Ø6	10	28	16	14	20	13
63	33	M27x3.0	45	M30x1.5	35	13	42	89	90	114	Ø15x1.8DP下穴Ø7	20	30	18	16	23	15
80	33	M30x3.5	55	M36x1.5	40	17	52	109	110	134	Ø15x1.8DP下穴Ø9	25	35	22	16	23	17.5
100	40	M36x4.0	70	M48x1.5	56	17	62	129	134	160	Ø15x1.8DP下穴Ø9	25	39	25	18	26	17

記号 内径	LL	ZJ	SS	TX	TW	D	C	PX	TY
32	73	83	24	41	12	17	9	29	4
40	70	80	23	42	12	21	9	27	4
50	75	86	27	44	14	27	10	31	4
63	84	97	32	47	16	32	11	36	4
80	95	112	41	54	16	37	14	38	4
100	100	117	44	56.5	16	50	14	36	5

注：ストローク<20mm以下の場合はキー溝加工なし。
(即ちTX、TW、TYの寸法記入不要)

• MEMO

Horizontal dashed lines for writing a memo.

タイロッド
シリンダー

コンパクト
シリンダー

クランプ治具スイベル
シリンダー

金型シリンダー

冶金工程シリンダー

丸型シリンダー

強力ロータリーシリンダー