

## 疊加式控制閥

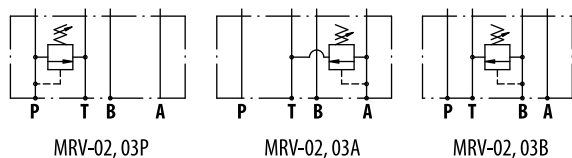
Modular Control Valves

## MRV 疊加式溢流閥

Modular Relief Valves

### 閥類型符號 SYMBOL

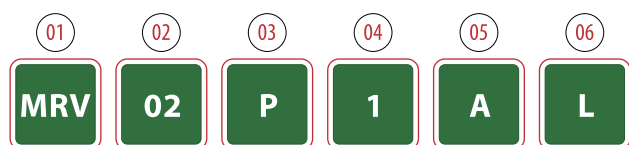
#### MRV-★



### 規格說明 SPECIFICATION

型式 MODEL	最高使用壓力 MAX. OPERATING PRESSURE (kgf/cm <sup>2</sup> )	壓力調整範圍 PRESSURE ADJ. RANGE (kgf/cm <sup>2</sup> )	最大流量 MAX. FLOW (l/min)	重量 WEIGHT (kg)
MRV-02-★	250	1: 7~70	35	1.6
MRV-03-★		2: 7~140 3: 7~210	70	3.5

### 型號說明 HOW TO ORDER



01 系列編號 SERIES NUMBER

02 閥規格 VALVE SIZE  
02: 1/4"      03: 3/8"

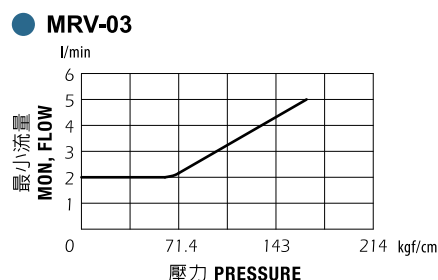
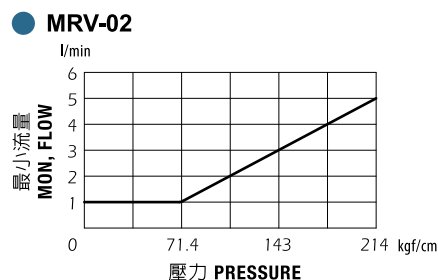
03 口徑編號 PORT NUMBER  
P: P Port      A: A Port      B: B Port

04 壓力調整範圍 PRESSURE ADJUSTING RANGE  
1: 7~70 kgf/cm<sup>2</sup>      2: 7~140 kgf/cm<sup>2</sup>      3: 7~210 kgf/cm<sup>2</sup>

05 調整把手方向 DIRECTION OF KNOB  
A: A口側 A Port Side      B: B口側標準型 B Port Side Standard Type  
W: A B口兩側 A Port Side and B Port Side

### 測試條件 PERFORMANCE CURVES

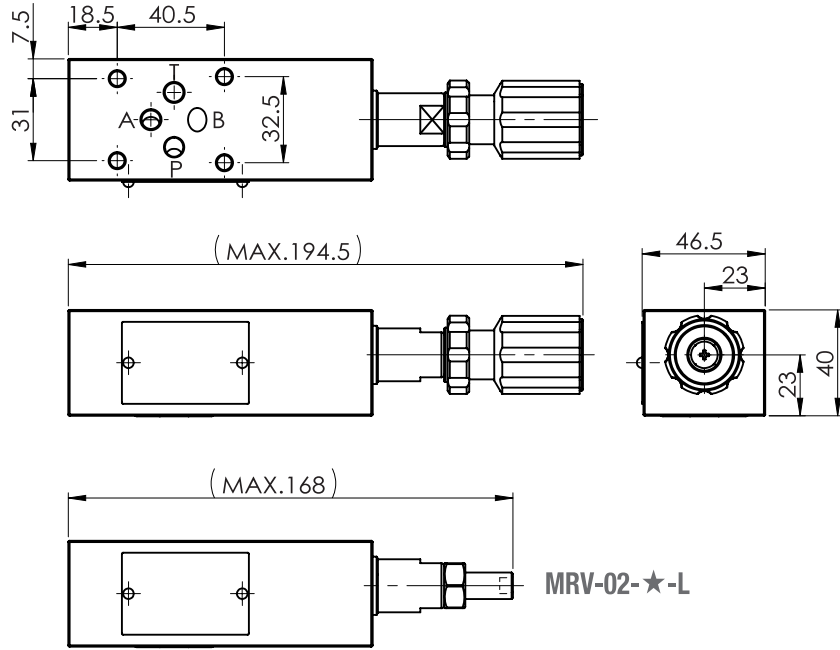
測試油黏度 Test Fluid Viscosity : 35 cSt  
測試油溫度 Test Temperature : 50°C / 122°F



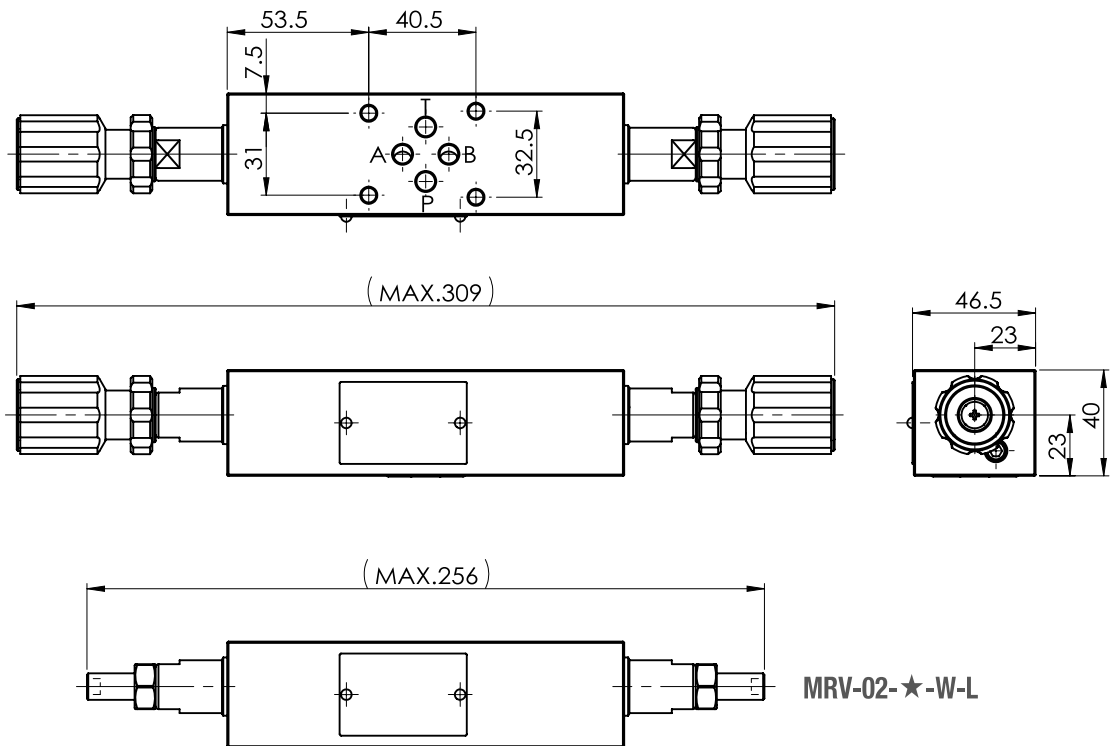
06 旋轉型式 KNOB TYPE  
NO MARK FOR K (無標示為K) : 把手旋轉螺桿調  
Haft Turning Knob Bolt Rod Adjust (Standard Type)  
L : 內六角螺桿調整 Inner Hexangular Bolt Rod Adju



MRV-02



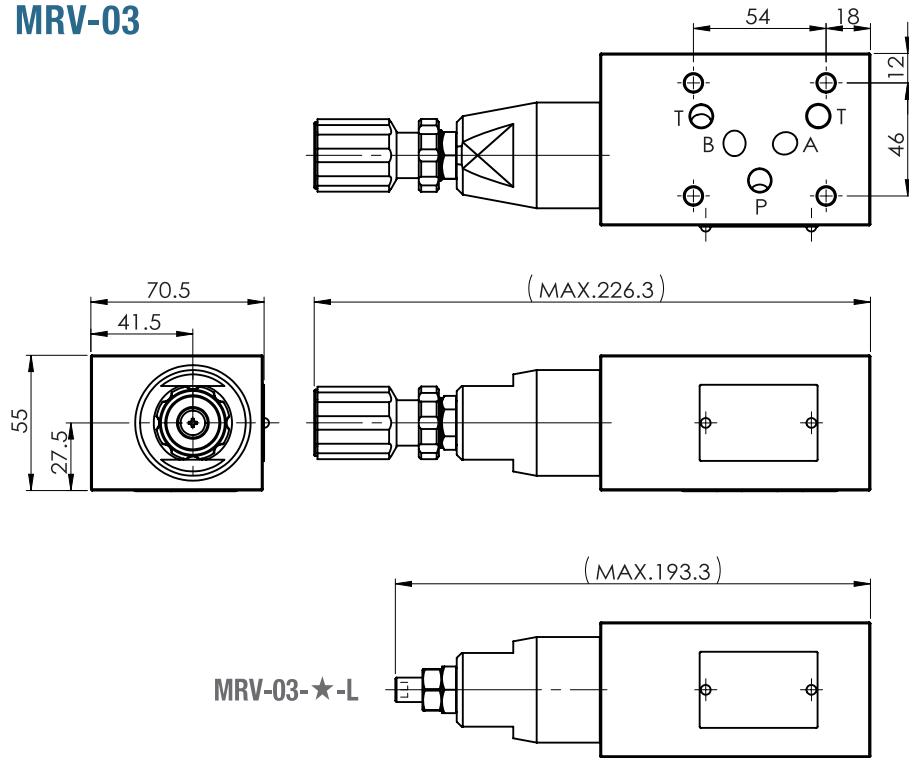
MRV-02-W



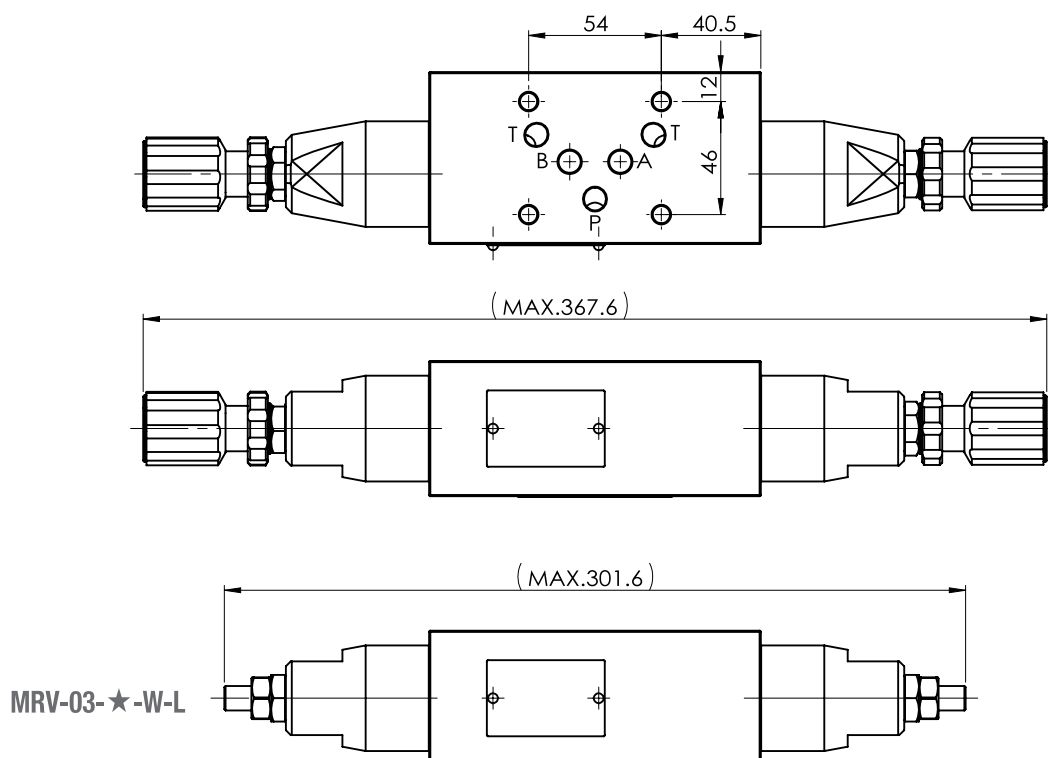
安裝尺寸 INSTALLATION DIMENSIONS

unit : mm

## MRV-03



## MRV-03-W

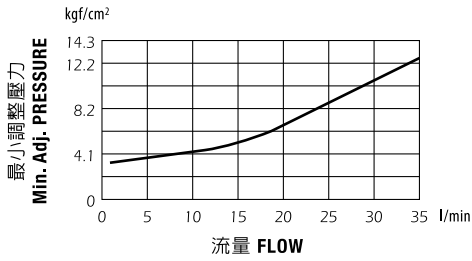


壓降特性 PRESSURE DROP

下列壓降特性是在油液黏度 35 cSt (mm/s) 和比重0.850條件下測得  
 Pressure drop curves based on viscosity of 35 cSt (160 SSU) and specific gravity of 0.850

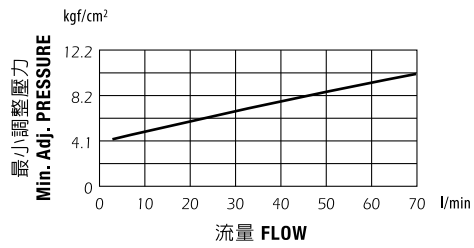
● MRV-02

最小調整壓力 Min. Adj. Pressure

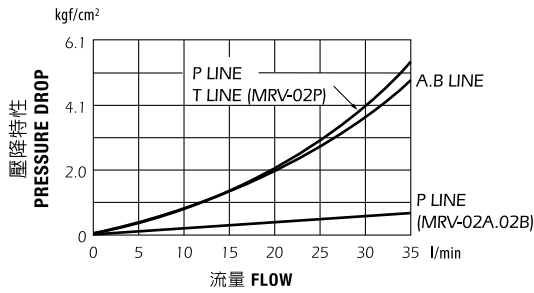


● MRV-03

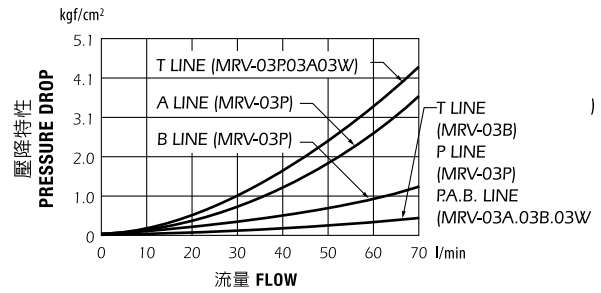
最小調整壓力 Min. Adj. Pressure



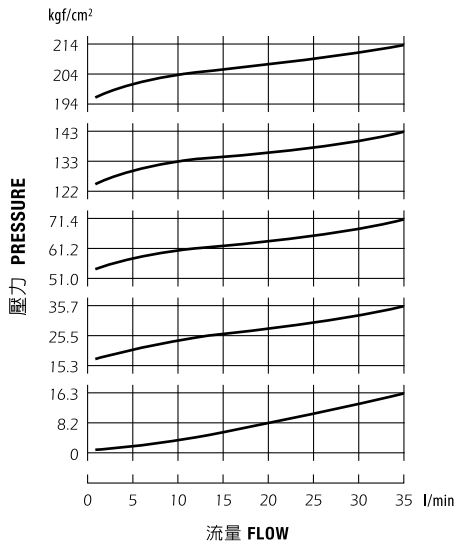
壓力降特性 Pressure Drop



壓力降特性 Pressure Drop



流量-壓力測試 Nominal Override



流量-壓力測試 Nominal Override

