

## 壓力控制閥 Pressure Control Valves

### HG H型壓力控制閥 H.Type Pressure Control Valves

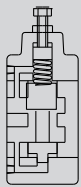
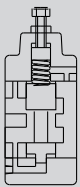
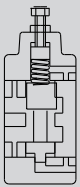
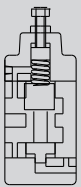
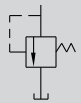
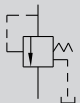
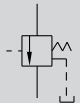
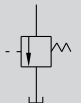
#### 規格說明 SPECIFICATION

型式 MODEL	最高使用壓力 MAX. OPERATING PRESSURE (kgf/cm <sup>2</sup> )	壓力調整範圍 PRESSURE ADJ. RANGE (kgf/cm <sup>2</sup> )	最大流量 MAX. FLOW (l/min)	重量 WEIGHT (kg)
HG-03-★	250	A : 18~35	50	4.4
HG-06-★		B : 35~70	125	6.5
HG-10-★		C : 70~140	250	11.3

#### 附屬品 ATTACHMENT

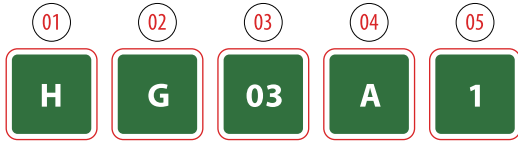
型式 MODEL	安裝螺絲 SOCKET CAP SCREW
HG-03	M10 x 55L.....4pcs
HG-06	M10 x 55L.....4pcs
HG-10	M10 x 55L.....6pcs

#### 閥類型符號 SYMBOL

閥型式 VALVE TYPE	低壓溢流閥 TYPE 1. LOW PRESSURE RELIEF VALVE	順序閥 TYPE 2. SEQUENCE VALVE	順序閥 TYPE 3. SEQUENCE VALVE	卸載閥 TYPE 4. UNLOADING RELIEF VALVE
引導泄油型式 PILOT DRAIN TYPE	內部引導內部泄油 INTERNAL PILOT INTERNAL DRAIN	內部引導外部泄油 INTERNAL PILOT EXTERNAL DRAIN	外部引導外部泄油 EXTERNAL PILOT EXTERNAL DRAIN	外部引導內部泄油 EXTERNAL PILOT INTERNAL DRAIN
示意圖 ACTIVITY DIAGRAM				
液壓符號 SYMBOL				



型號說明 HOW TO ORDER



01 系列編號 SERIES NUMBER

02 安裝型式 MOUNTING

G: 板式安裝 Sub-Plate Mounting

03 閥規格 VALVE SIZE

03: 3/8" 06: 3/4" 10: 1-1/4"

04 壓力調整範圍 PRESSURE ADJUSTING RANGE

A: 18~35 kgf/cm<sup>2</sup> B: 35~70 kgf/cm<sup>2</sup>

C: 70~140 kgf/cm<sup>2</sup>

05 1: 內部引導內部泄油 Internal Pilot & Drain

2: 內部引導外部泄油 Internal Pilot External Drain

3: 外部引導外部泄油 External Pilot & Drain

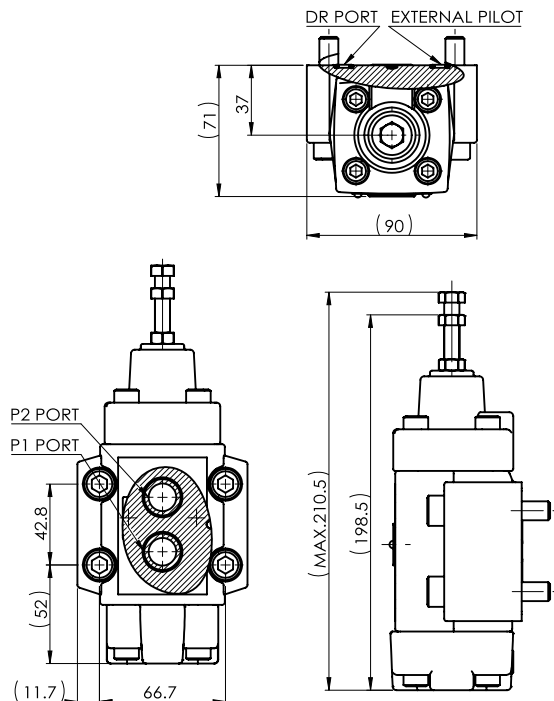
4: 外部引導內部泄油 External Pilot Internal Drain

安裝尺寸 INSTALLATION DIMENSIONS

unit: mm

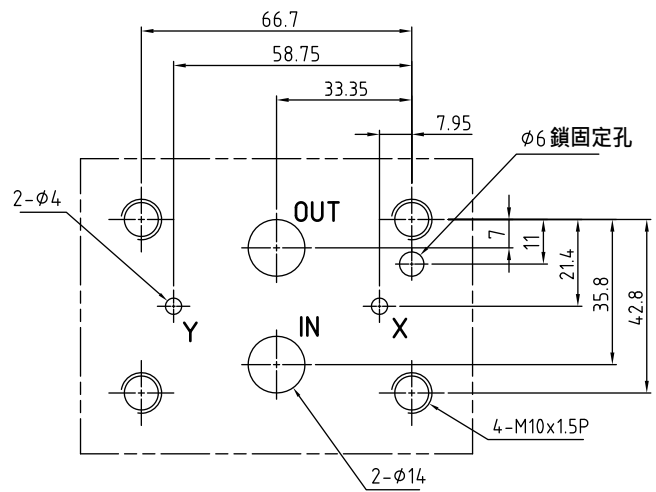
HG-03-★

型式: 外部引導外部泄油  
Type: External Pilot & Drain



通用底板尺寸 Applicative Sub-Plate Dimensions

MA-05-1



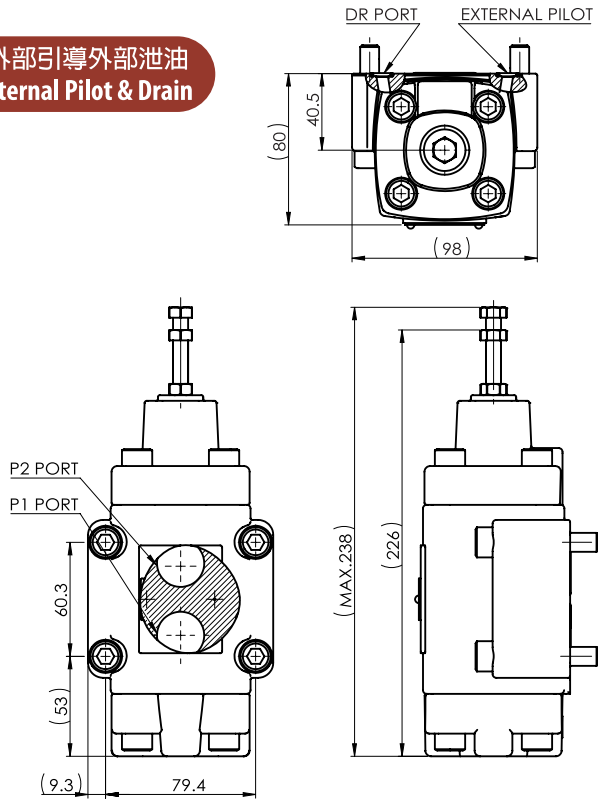
安裝尺寸

INSTALLATION DIMENSIONS

unit : mm

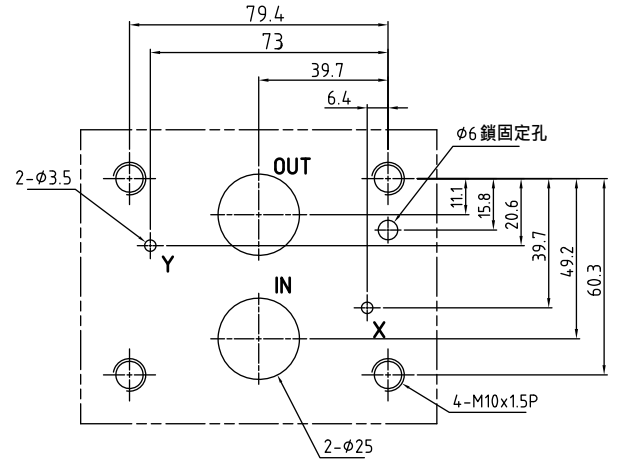
HG-06-★

型式：外部引導外部泄油  
Type : External Pilot & Drain



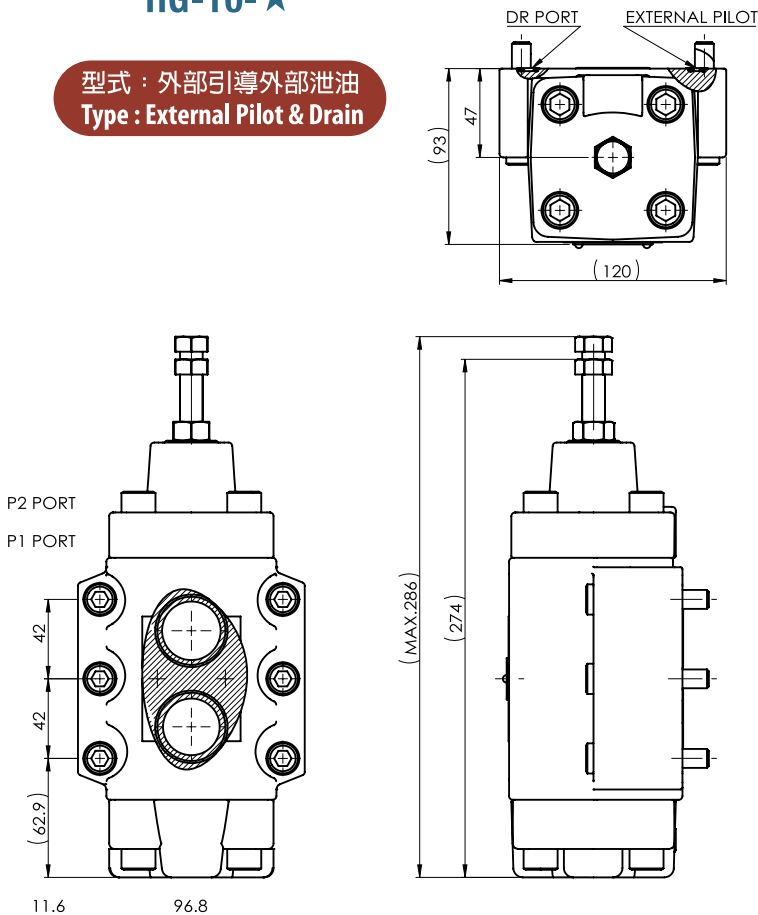
通用底板尺寸 Applicative Sub-Plate Dimensions

MA-05-2



HG-10-★

型式：外部引導外部泄油  
Type : External Pilot & Drain



通用底板尺寸 Applicative Sub-Plate Dimensions

MA-05-3

